

親愛的客戶

啟動準備工作這部份, 介紹日常使用 Bang & Olufsen 產品的相關資訊。正常情況下, 會由經銷商運送、安裝及設定您所購買的產品。

為了將 BeoSound 5 Encore 作為您聆聽數位音樂與全球超過10,000個以上之音樂頻道的導航控制台, 必須將音樂系統連上網際網路及個人偏好的數位音樂源。

您能從 www.bang-olufsen.com/guides 網頁中的產品線上說明指南, 找到取得數位音樂的相關資訊。本說明指南會詳述額外特色與功能, 包括語言、個人密碼設定, 以及如何以 Bang & Olufsen 遙控器操作所選購的產品。

您可在 www.bang-olufsen.com 網頁中找到進一步的資訊, 以及有關產品的常見問題集。

有任何維修問題, 請先洽詢您的 Bang & Olufsen 經銷商。

請上本公司網站...

www.bang-olufsen.com 查出離你最近的經銷商。

警告: 為降低引發火災或電擊的危險, 本電氣產品不可淋雨或接觸水氣。請勿對本設備噴任何液體, 亦不可將裝有液體的物體 (如花瓶) 置於本設備上。

若要完全切斷本設備的 AC 電源供電, 請拔下插座上的電源插頭。切斷電源後的裝置, 應處於可隨時再運作的狀態。



正三角形內印有閃電加箭頭的符號, 用以警告使用者產品機殼內部有未絕緣的「危險電壓」, 強度足以對人身造成電擊危害。



正三角形內印有驚嘆號, 用以提醒使用者詳閱產品隨附文件內的重要操作及保養(維修) 指示說明。

重要事項!

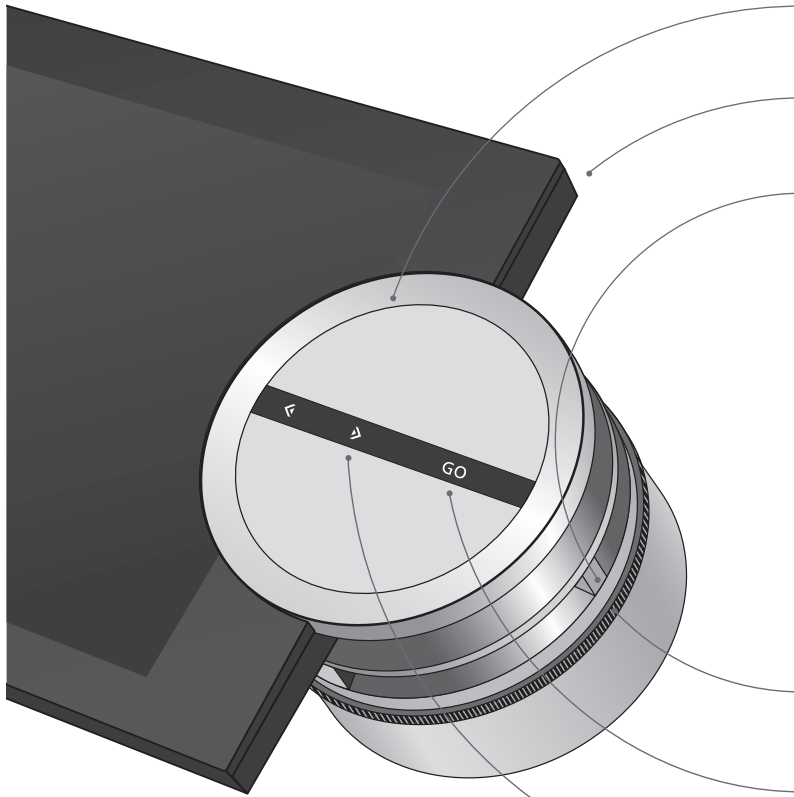
- 本產品避免直接照射太陽光, 或置於人造光源底下, 如聚光燈。
- 務必依說明指南安裝、擺設及連接。
- 請將產品置於永久擺放的穩固表面或腳架上。為避免損害, 請勿使用未經 Bang & Olufsen 核可的腳架與壁掛架!
- 請勿將任何物品置於產品上方。
- 不可將火焰, 如點燃的蠟燭放在電視機上。
- 勿讓產品處於高濕度環境, 暴露於雨水中或熱源。
- 本產品僅適用於乾爽的居家室內環境。室溫介於 10-40°C (50-105°F) 之間。
- 若產品曾暴露於 5°C (40°F) 以下的環境下, 請將本產品置於室溫下靜待其回溫, 再連接主電源使用。
- 產品週遭請預留足夠空間, 以利通風。
- 未接好所有的纜線之前, 勿將系統中的任何產品接上主電源。
- 請勿嘗試拆解本產品, 此類操作應由合格維修人員進行。
- 唯有從插座上拔除插頭, 才能完全關閉本產品的電源。

目錄

- 6 如何使用音樂系統
- 7 顯示幕
- 8 聆聽音樂
- 10 MOTS, 按順序播放與跳播我的最愛
- 12 聆聽網路收音機
- 14 安裝音樂系統
- 15 清潔
- 16 連結
- 18 操作指南

如何使用音樂系統

本音樂系統得由使用者親自體驗操作。請以指示器、控制轉輪及按鍵操作。



控制轉輪:捲動目錄清單或瀏覽選單。



待機。



指示器:沿著'Arc'向左, 在視域和選單之間移動 '雷射光點'。



轉動可調整音量。



啟動顯示幕。確認所選項目或功能, 播放或暫停音樂, 或顯示子選單。



以播放模式, 關閉子選單或聽下一首歌或下一個電台。或選擇不儲存離開 SETTINGS 選單。



開啟子選單或所選取的項目, 以播放模式回到前一首歌或前一個電台。

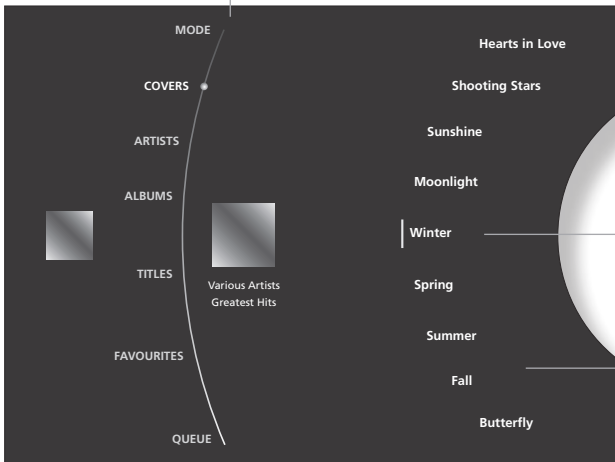
重要事項

符號 遙控器

啟動前準備工作中所述的上述符號, 用以說明如何操作本音樂系統。亦可使用遙控器操作本產品, www.bang-olufsen.com/guides 網頁中的說明指南, 有進一步的說明。

顯示幕有兩種不同的模式選擇：瀏覽模式與播放模式，您可利用播放與瀏覽模式執行不同的功能。

'Arc'—沿著弧線，以指示器選定項目。



瀏覽模式

在瀏覽模式中，您可在不斷重新播放的情況下，觀看音樂系統的目錄。您可逕行加入音樂，或依您喜好安排播放順序或‘播下種子’，以自動產生 MOTS 播放順序。

‘功能指示器’—顯示目前所選取的功能與操作項目。
項目前方的垂直線條，表示某種音樂剛開始播放，例如播放新專輯。

‘轉輪目錄’—顯示目錄的內容。

按下 GO 鍵，進入瀏覽模式。



播放模式

在播放模式中，您可看到目前的播放內容。請使用按鈕暫停重新播放，或跳到下一首/前一首歌曲或電台，再轉動音量旋鈕調整音量。

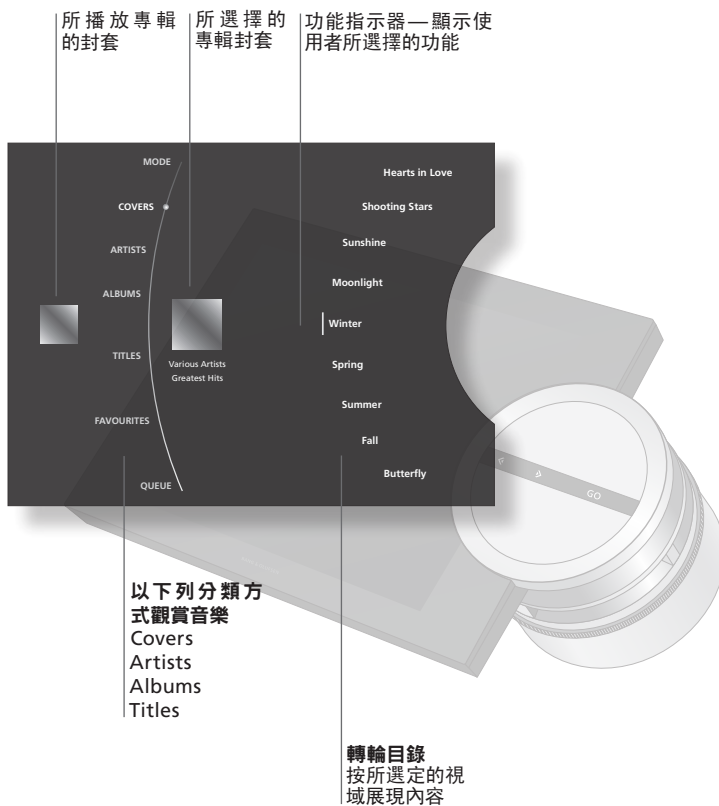
您也可利用 Bang & Olufsen 的遙控器，進行上述的操作。

MOTS 圖示—表示所播放的音樂是由 MOTS 所產生。

最後一項操作結束後3分鐘，顯示幕會自動進入播放模式。若欲以較快速方式啟動播放模式，請直接將指示器移至顯示幕的上方和底部。

開始播放時間 音樂系統的開始播放時間，依 POWER SAVING 設定而定，說明指南中有進一步說明。

欲從待機狀態啟動顯示幕，只消按下 GO 鍵，便能瀏覽音樂，找到想聽的音樂。



BeoSound 5 Encore 操作要領

啟動 N.MUSIC

本音樂系統會自前一次最後所播放的樂曲，從頭開始播放。

瀏覽音樂

可在不干擾目前的播放內容下，瀏覽音樂內容。

暫停或恢復播放

在播放模式中，可暫停或恢復播放目前的歌曲。

播放特定音樂

按演出者、專輯或封套，選擇特定的音樂。

下一首或前一首

在播放模式中，可運行跳到下一首或重播放前一首音樂。

關斷

重要訊息

音樂 欲聆聽 N.MUSIC 時，您的音樂系統需連接上數位音樂源，如硬碟、DLNA 伺服器(NAS)、電腦、USB 插槽或手持裝置等。
本啟動準備工作第16頁及說明指南，均有介紹如何連接至各個音樂源。



強調 MODE

選擇
N.MUSIC¹

確定



強調視域



瀏覽



開啟



瀏覽

GO

按一次暫停, 再按一次恢復播放



強調某視域



瀏覽



開啟



瀏覽

GO

確定



前一首或下一首樂曲



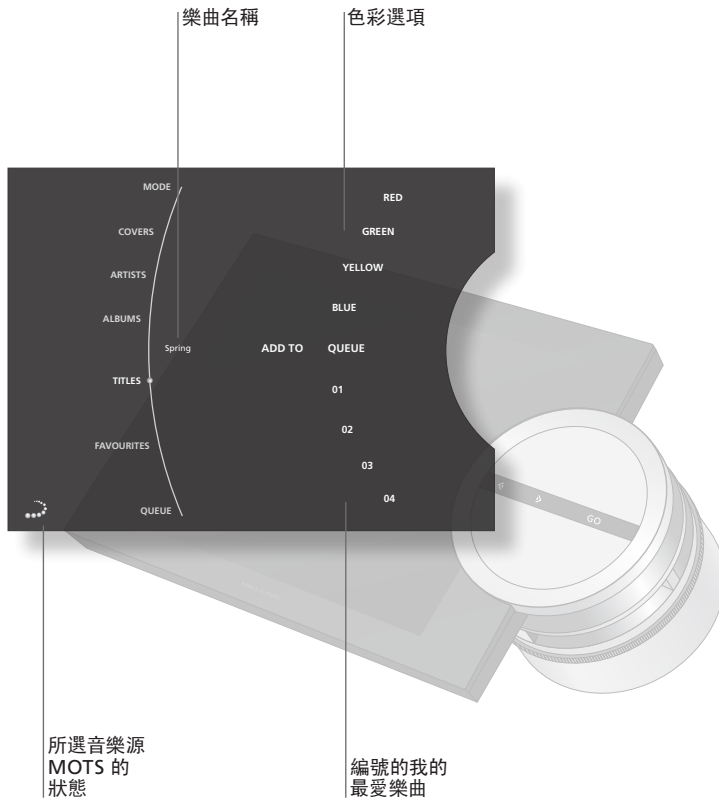
按下

**遙控器
視域**

www.bang-olufsen.com/guides 網頁中的說明指南, 附有遙控器的操作說明。
N.MUSIC 中所能看到的視域, 計分為 COVERS, ARTISTS, ALBUMS及TITLES 等項目。若播放不含封套的專輯, 音樂系統會顯示內建的封套。
¹ N.MUSIC 請選擇您想使用之音樂源(A.MEM、CD或N.MUSIC)的‘名稱’。

MOTS, 按順序播放與跳播我的最愛

由您決定音樂的重新播放順序，或由音樂系統自行產生 MOTS 播放順序。您加入到播放順序的最後一首音樂，都會被當成 MOTS 的‘種子’。



BeoSound 5 Encore 操作要領

啟動 N.MUSIC

本音樂系統會自前一次最後所播放的樂曲，從頭開始播。

MOTS 種子

使用樂曲作為種子，以自動產生相同曲風的連續播放順序*¹

調製播放順序

在播放順序中加入樂曲、專輯或演出者。

播放順序

按播放順序播放*²

從播放順序中移除





移除播放順序中的樂曲、專輯或演出者。

播放我的最愛

瀏覽4種顏色的彩色清單項目及99首編號的我的最愛。*³

相關訊息

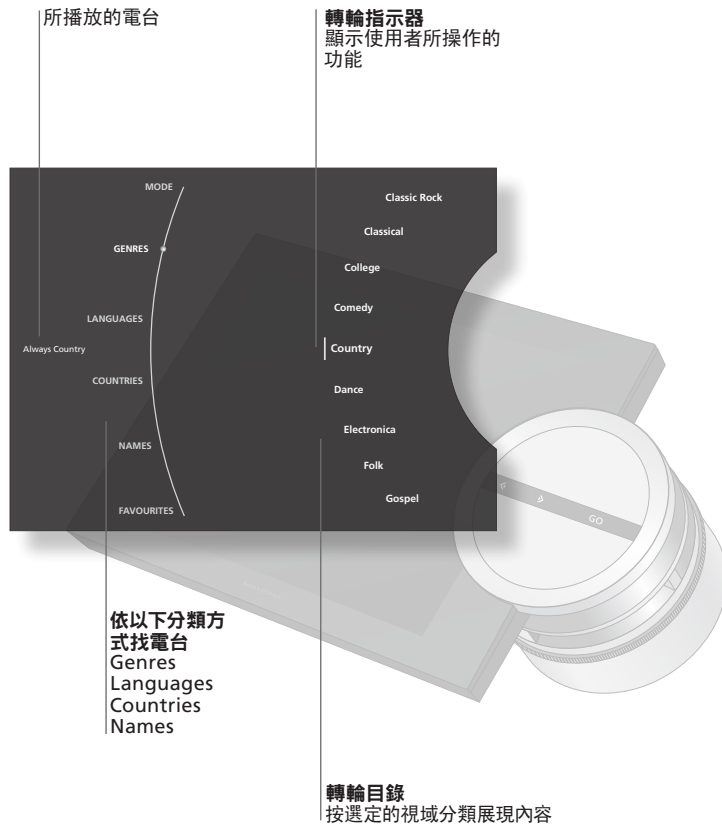
¹* **MOTS** MOTS 的概念是藉由選擇樂曲‘播下種子’，這顆種子便會長出許多曲風相似的音樂。一旦您開始播放樂曲，便會連續播放相同曲風的音樂。
欲產生 MOTS 播放行列，音樂系統會以最後加入播放行列的樂曲作為種子樂曲。

				
強調 MODE	選擇 N.MUSIC	確定		
				
選擇音樂	啟動播放模式	壓下並按住		
				
選擇樂曲、專輯或演出者	壓下並按住	選擇 'ADD TO QUEUE'	確定	
				
強調 QUEUE	選擇音樂	確定		
				
強調 QUEUE	選擇欲移除之項目	壓下並按住以出現選項	選擇 REMOVE	確定
			或	
強調 FAVOURITES	選擇彩色清單項目	確定		選擇已編號的我的最愛 確定

^{2*} **播放順序** 播放順序顯示您所選定重新播放的音樂項目清單(樂曲、專輯等)。

^{3*} **我的最愛** 您可將我最愛的音樂置於彩色清單項目和已編號的我的最愛中，以便能使用遙控器快速選播。進一步資訊請參閱 www.bang-olufsen.com/guides 網頁中的說明指南。

有了網際網路收音機，您便可收聽到世界各地的電台。



BeoSound 5 Encore 操作要領

打開 RADIO

本音樂系統會自動播放上一次最後所選擇的電台。

以視域分類方式找到電台

依 GENRES, LANGUAGES, COUNTRIES 或 NAMES 選擇電台。

下一首或前一首

在播放模式中，播放前一個或下一個電台。

將某電台加入我的最愛

將某電台加入已編號的我的最愛

播放我的最愛

瀏覽4種顏色的色彩選項及99首編號的我的最愛。

相關訊息

連上網際網路 欲聽網際網路電台的音樂，您的音樂系統需連上網際網路。



強調 MODE



選擇 RADIO

GO

確定



強調某視域



瀏覽



開啟



瀏覽

GO

選取

移到播放模式上方
或底部播放模式中的前一個或
下一個電台

選擇電台

GO

壓下並按住

選擇'ADD TO'
可用的數字上

GO

確定



強調 FAVOURITES

選擇選項或已編號
的我的最愛

GO

播放

最愛的頻道/電台

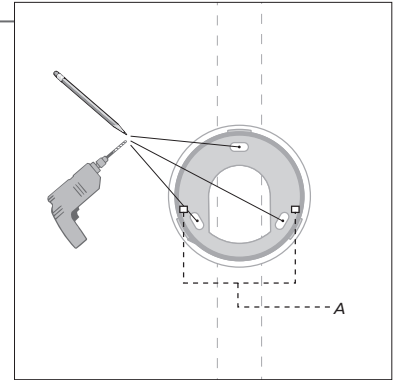
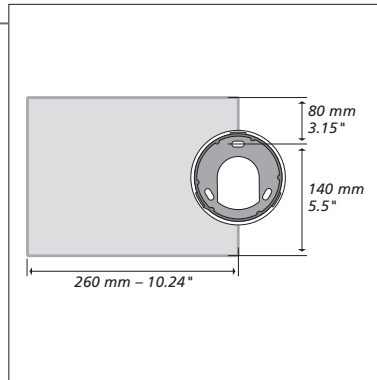
如果您有 Bang & Olufsen 遙控器，只消在遙控器上按下與編過號之電台相對的數字，便可立刻播放出特定頻道/電台的音樂。欲播放色彩選項上的某特定電台，按下彩色按鍵後，再輸入代表該特定電台的數字。

注意!系統會定期自動更新電台，並顯示目前收聽得到的電台。

音樂系統須裝在牆上或置於選用配件上。請使用標準壁掛架，按以下的操作說明將音樂系統置於牆上。

裝上壁掛架

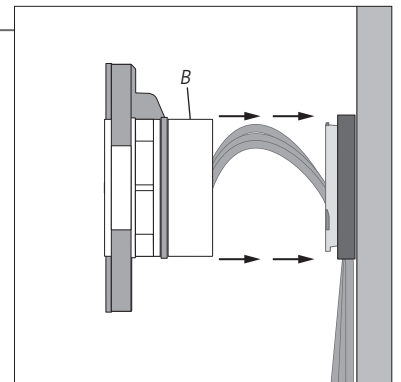
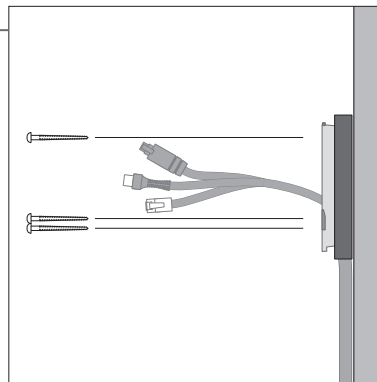
請找到放音樂系統的適當位置。
請用隨附的壁掛架及墊片當作樣板，標示出鑽孔位置。
為使壁掛架保持水平，請將氣泡水平儀置於兩支架上方量測水平度(A)。



鎖緊壁掛架

請使用適當尺寸的螺釘與牆裝插頭，同時務必考量建築與牆壁的現況。請使用3只額定負載最小為3.5 kg (8 lbs)的螺釘/鎖緊器。

將音樂系統固定在壁掛架之前，請先將纜線插入音樂系統後方圓柱筒的各相對插孔中(B)，插座的相關訊息，請參閱第16頁。



相關訊息

輕型隔間牆

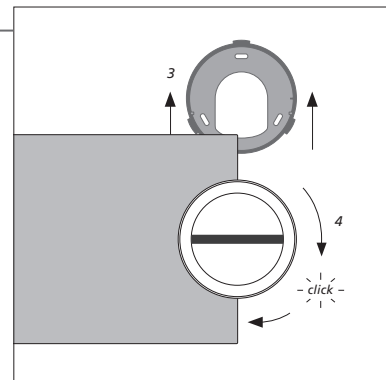
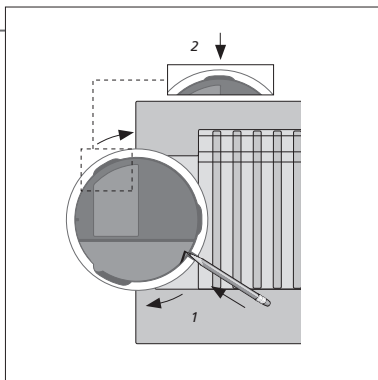
若您想將音樂系統掛在石膏牆上(亦稱不塗泥灰的石牆或牆板)，則壁掛架需固定在垂直牆柱上。請以方頭木螺釘(5 mm - 0.2")貫穿石膏牆，再以至少長25 mm (1")的螺釘鎖入垂直牆柱上。為求穩定，請額外鎖上2根石膏牆板專用的螺釘。安裝難度是評估是否適宜裝在石牆上的重要關鍵。

鎖緊音樂系統

以順時針方向，將圓柱筒盡量轉到底。如圖(1)，將鉛筆或類似物插入圓柱筒外側的小洞中，緩緩旋鬆鎖緊機構。

接著，以順時針方向將圓柱筒轉到底。如圖(2)所示，圓柱筒的其中一個‘切口’須位於12點鐘方向。

再將音樂系統裝入壁掛架上(3)，以順時針方向轉動圓柱筒，鎖入音樂系統，直到音樂系統緊緊地固定在牆上為止(4)。

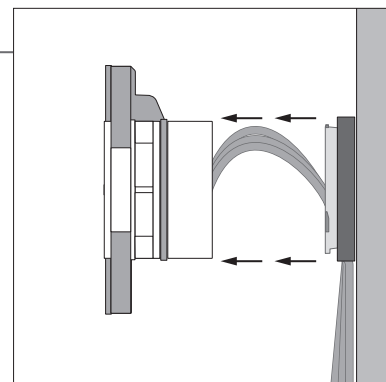
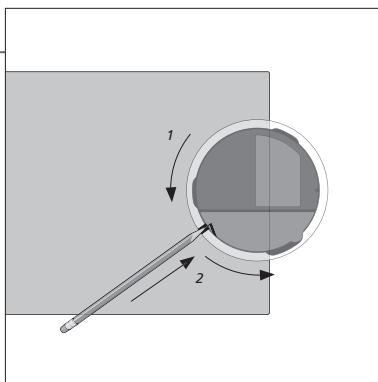


拆下音樂系統

面向音樂系統的前方：

逆時針方向，將圓柱筒盡量轉到底。如圖(1)，將鉛筆或類似物插入圓柱筒外側的小洞中，緩緩旋鬆鎖緊機構。接著，以逆時針方向將圓柱筒轉到底(2)。再從插座板上拆下纜線。

注意！本產品頗重，請小心搬運。



清潔

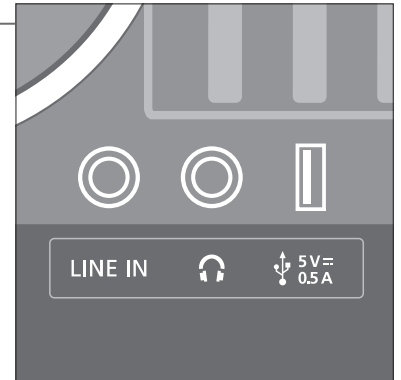
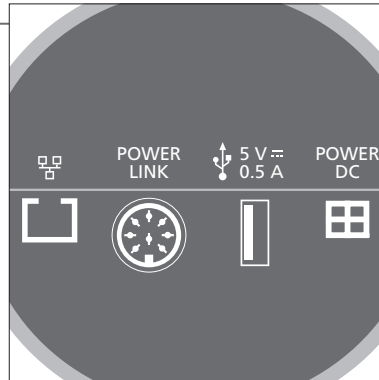
顯示幕 請以乾軟布擦去音樂系統的灰塵，切勿使用液態清潔劑或噴霧劑。
機箱與控制裝置 使用乾軟布擦除表面灰塵。若要清除污漬或灰塵，請使用沾濕的軟布，以溫和清潔劑（如洗潔精）加水製成的溶液擦拭。

注意！使用者須負責清潔等定期維護工作。

若要將 BeoSound 5 Encore 當成聆聽各種音樂的導航控制台，則需連接一個以上的數位音樂源。

連結點

永久性插槽或插孔位於音樂系統的後方，暫時性插槽或插孔則位於顯示幕下方。



乙太網連接*¹

POWER LINK

連接揚聲器的電源插座

揚聲器插孔 — 電源插座

用以將揚聲器連接至標示電源插座的插座上，以構成揚聲器之間的信號迴路。有關 BeoLab 的揚聲器，請參閱說明指南。



USB

USB 插槽—以外接硬碟永久儲存音樂之用。

POWER

使用電源供應線，將音樂系統接上主電源*²

LINE IN

Line-in 插孔—連接 iPod 等 MP3 播放器



耳機插孔

插入耳機插頭後，音樂系統的揚聲器便會保持靜音。

注意！長時間接觸高音量可能會導致聽力受損！



USB

USB 插孔—以 USB 儲存裝置暫時儲存音樂。

重要訊息

連結點 有關連結點的進一步資訊，請參閱 www.bang-olufsen.com/guides 網頁中的說明指南。

***² 電源線** 有關如何以電源供應線將音樂系統接上主電源的相關訊息，請參閱說明指南。

¹用以連接網際網路電台，DLNA 伺服器(NAS)；第3方向伺服器，如 BeoSound 5/BeoMaster 5 的裝置等。注意！連線範圍請勿超出房子或建築物所在的地區區域網路 (LAN)。

操作指南.....	步驟.....
輸入密碼才得以開啟音樂系統.....	以轉輪輸入個人密碼。請使用左下方的箭頭<或 GO 加入密碼數字, 或使用右下方的箭頭>, 清除已輸入的數字。欲儲存密碼, 請轉動轉輪, 選擇 STORE 後, 再按下 GO 鍵。有關密碼的進一步訊息, 請參閱說明指南。
切換音樂源.....	以指示器選擇 MODE, 接著轉動轉輪, 選擇可運用的音樂源, 再按下 GO 鍵確認。
何以無法聽到某個音樂源.....	若你想選取的音樂源未出現在 MODE 選單上, 最可能的原因是並未連接。接上後再試試看。
播放順序中加入某樂曲.....	以指示器選擇視域, 例如專輯, 接著轉動轉輪, 瀏覽所選定的視域(必要時, 使用左方箭頭<展開視域), 再轉動轉輪找出您想加入播放順序的樂曲。選定樂曲後, 壓下並按住 GO 鍵, 轉動轉輪選擇 ADD TO QUEUE 後, 再按下 GO 鍵。
觀看播放順序.....	移動指示器選取 QUEUE 後, 轉輪目錄右側便會出現播放順序。
清除播放順序.....	以指示器選取 QUEUE 後, 轉動轉輪隨機選定樂曲, 按下 GO 鍵後, 轉動轉輪選取 CLEAR QUEUE, 再按下 GO 鍵。
清除播放順序中的某樂曲.....	以指示器選取 QUEUE 後, 轉動轉輪選定您想移除的樂曲, 按下 GO 鍵後, 轉動轉輪選取 REMOVE, 再按下 GO 鍵。
以某樂曲當成 MOTS 種子.....	播放順序的最後一首樂曲, 會被當成 MOTS 的種子, 或當您播放彩色清單或編號的我最愛的樂曲時亦然。請參閱第10頁。
調製色彩選項.....	轉動轉輪, 找到您想加到色彩選項的項目(樂曲、專輯、演出者或電台等)。壓下並按住 GO 鍵後, 轉動轉輪選取色彩, 再按下 GO 鍵確認。 請注意, 不可將兩種不同的音樂源加到色彩選項中, 每種音樂源要建立各自的我的最愛清單。
調製色彩選項.....	啟動 N.MUSIC 後, 轉動轉輪選擇 FAVOURITES, 按下 GO 鍵, 接著再轉動轉輪選取您想要的色彩選項, 再按下 GO 鍵。
更改顯示幕所用的語言.....	以指示器選取 MODE, 轉動轉輪選取 SETTINGS 後, 再以指示器強調 SYSTEM SETTINGS。接著轉動轉輪選取 LANGUAGE 後, 按下 GO 鍵, 再轉動轉輪選取所要的語言, 再按下 GO 鍵。

重要訊息

使用指南

若想進一步了解您的音樂系統, 請參閱 www.bang-olufsen.com/guides 網頁上的說明指南, 或參考本公司網站上的常見問答集。



本產品符合 1999/5/
EC(R&TTE) 指令的
規定。

AT, BE, BG, CH, CY, CZ, DE, DK, EE, ES, FI, FR, GB,
GR, HU, IE, IS, IT, LI, LT, LU, LV, MT, NL, NO, PL, PT,
RO, SE, SI, SK, TR.

因此, Bang & Olufsen 在此宣稱, 配備 WLAN 功能
的本音響系統, 符合 1999/5/EC 指令的基本要求
標準和其他相關條款的規定。

一致性宣告請參照 www.bang-olufsen.com/guides
網站。

This product incorporates copyright protection
technology that is protected by U.S. patents and
other intellectual property rights. Use of this copy-
right protection technology must be authorized by
Rovi, and is intended for home and other limited
viewing uses only unless otherwise authorized by
Rovi. Reverse engineering or disassembly is
prohibited.

HDMI, the HDMI logo and High-Definition Multi-
media Interface are trademarks or registered
trademarks of HDMI Licensing LLC.

正常使用本產品時, 人的雙手到發射天線的距離至
少有 6cm, 高於射頻的安全距離 4cm。

Bang & Olufsen 無法保證電台節目業者所提供的
網路電台的品質。

廢電機電子設備指令 (WEEE) – 環境保護

凡標示此符號的電氣及電子設備、零件和電池，均不得依一般家用廢棄物方式棄置；所有電氣及電子設備、零件和電池皆須回收並另行棄置。

依照您所在國家的回收系統規定棄置電氣及電子設備和電池，不但能夠保護環境、人體健康，也對審慎理性地使用天然資源有所貢獻。回收電氣及電子設備、電池和廢棄物可防止此類產品和設備潛在所含的有害物質污染環境。

Bang & Olufsen 經銷商會將您所在國家/地區的正確棄置方式告訴您。

如產品體積過小無法標示該符號，便會將符號印在使用指南、保固卡或包裝上。

所有 Bang & Olufsen 產品均符合全球的相關環保法規。



35 108881 10200007

